

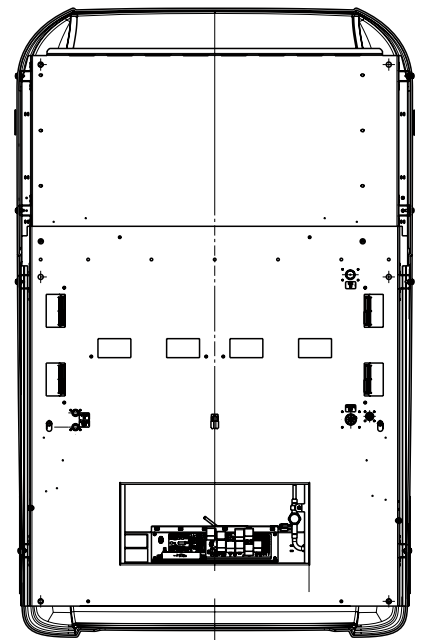


Oferta urządzeń klimatyzacyjnych dla autobusów

## MINIBUSY

### Zestaw Athenia Shuttle SR 250 / SR 350

- Zasilany od silnika
- Wymiary – 198,7 x 125 x 22,5/26,1 cm
- Masa (wersja „tylko chłodzenie”)
  - zestaw SR 250 – 65 kg
  - zestaw SR 350 – 70 kg



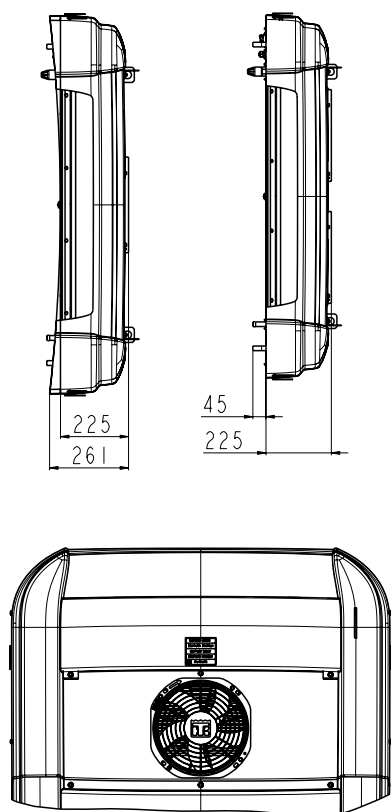
- Wydajność chłodnicza
  - zestaw SR 250: 7,7 kW (średnia) - 9 kW (max)
  - zestaw SR 350: 9,5 kW (średnia) - 11 kW (max)
- Moc ogrzewania – 10 kW (oba typy)
- Wydajność wentylatorów parownika – 1500 m<sup>3</sup>/h
- Czynnik chłodniczy – R 134a
- Zasilanie
  - zestaw SR 250: 27 A @ 27 V DC / 47 A @ 13,5 V DC
  - zestaw SR 350: 37 A @ 27 V DC / 67 A @ 13,5 V DC
- Możliwe opcje:
  - „chłodzenie” lub „chłodzenie-ogrzewanie”
  - rozprowadzanie powietrza kanałowe bądź centralne
  - sterownik ClimaAire I lub ClimaAire II (oba z wyświetlaczem)



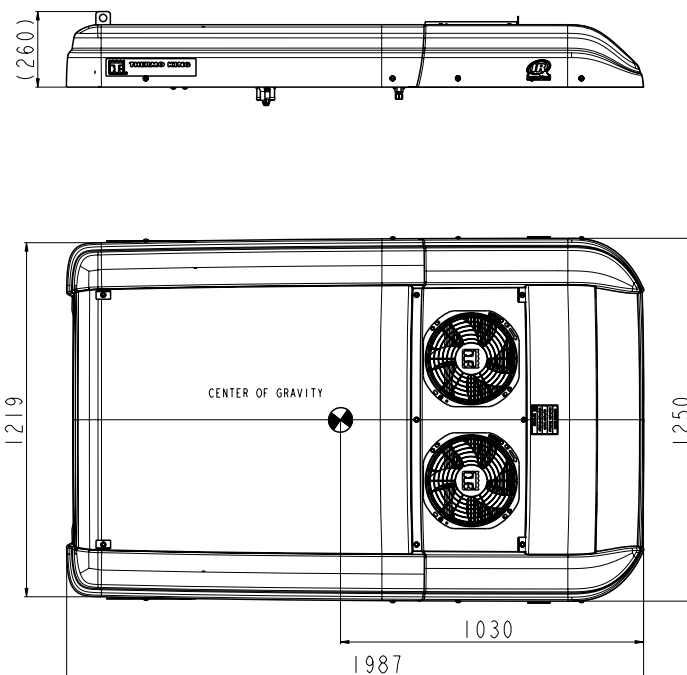
# THERMO KING



Oferta urządzeń klimatyzacyjnych dla autobusów



SR 250



SR 350

■ Dostępne modele sprężarek

TM-16



TM-31

